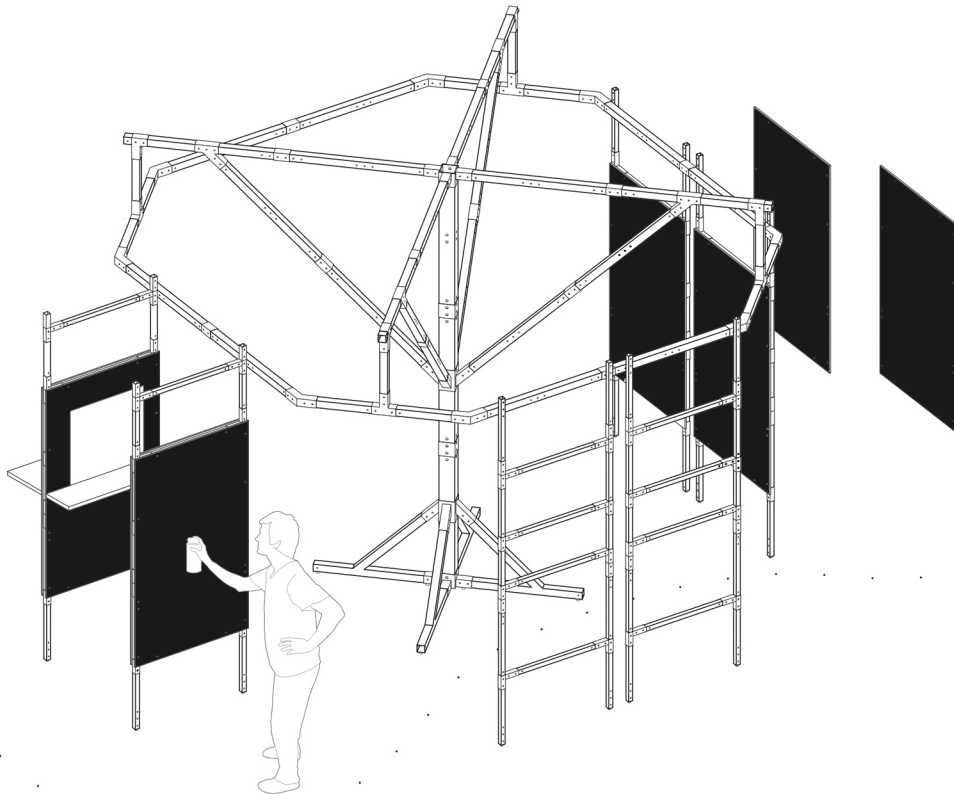


/categoría 1B

/dispositivo caletita para planta baja

El dispositivo pensado para las salas de planta baja obtiene su morfología de la **abstracción de las bases de hormigón preexistentes** y su estructura está inspirada en la de una **calesita**. Fue pensado para ser fácilmente ensamblable —por la utilización de codos de chapa doblada de 2mm, tuercas remachables, tornillos de herrería y placas de aglomerado fenólico de 2,50mm—, y a su vez fácilmente acopiable, ya que al desarmarse no ocupa un gran volumen. Puede ser utilizado para exponer obras en diferentes planos, anclar o apoyar dispositivos digitales, proyectar audiovisuales.

Su armado y la posibilidad de ser atravesado permite que funcione como un dispositivo individual o como un módulo dentro de un sistema de dispositivos: esto crea la oportunidad de generar distintos tipos de recorridos según las exigencias de cada muestra, siendo también posible sujetar telas en los dispositivos que cosan todo el recorrido. Cuando debe ser desarmado, su forma de ser acopiado en la sala de planta baja es simple y eficiente ya que sus piezas mínimas son de pequeñas dimensiones y apilables.



/grupo

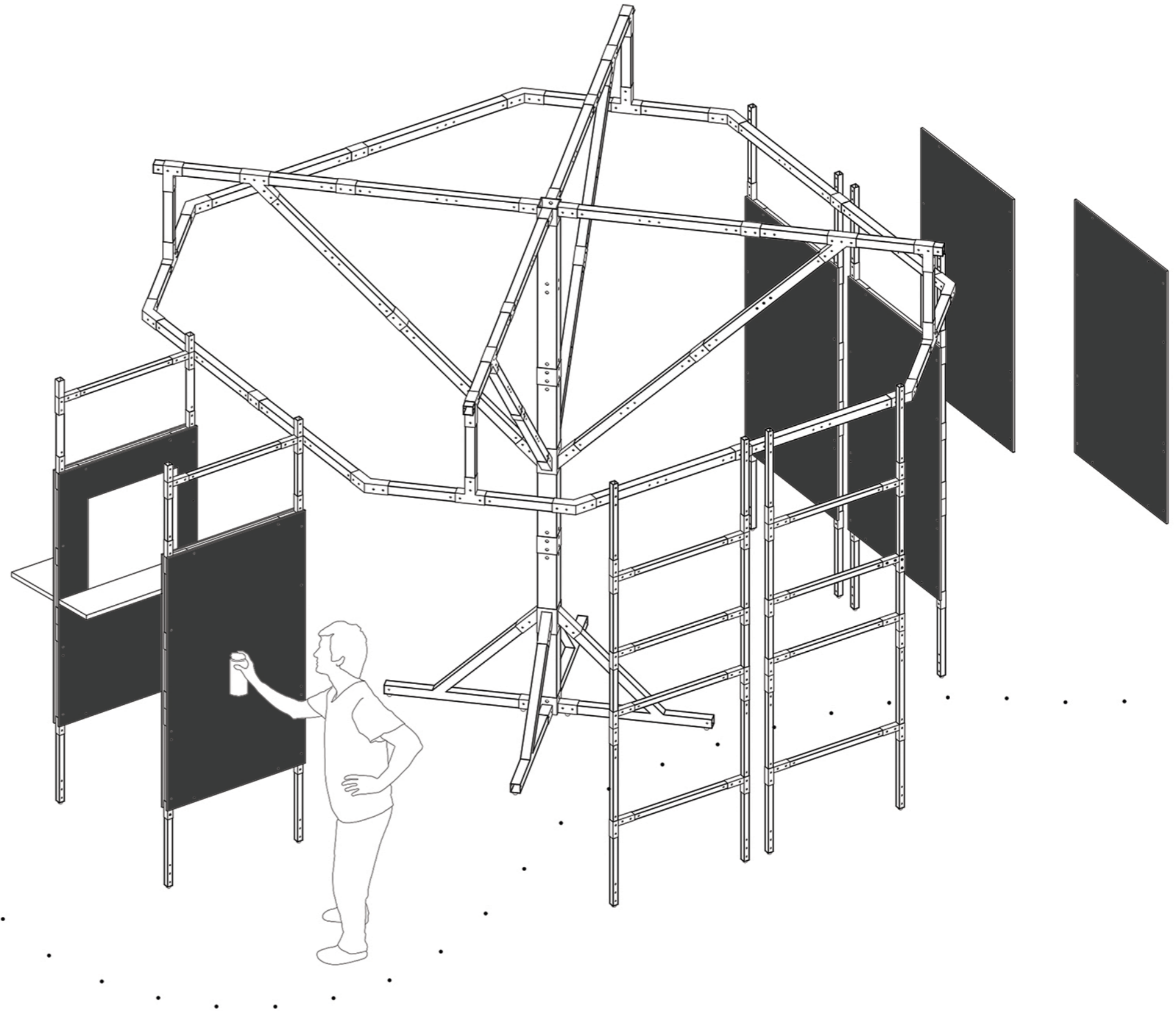
Caletita

Memoria

| Categoría 1B

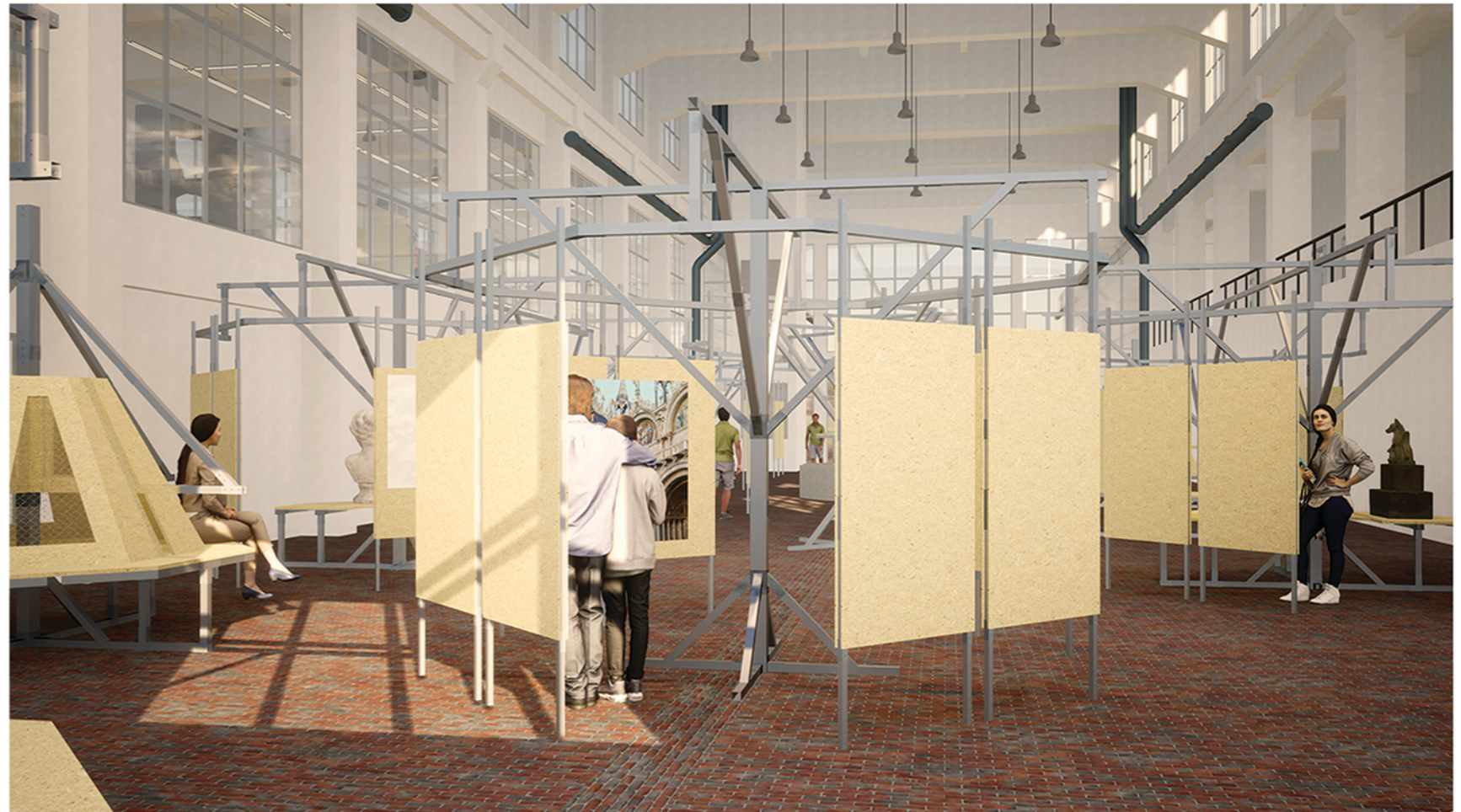
/sistema de dispositivos caletita  
/categoría 1B

El dispositivo pensado para las salas de planta baja obtiene su morfología de la abstracción de las bases de hormigón preexistentes y su estructura está inspirada en la de una calesita. Fue pensado para ser fácilmente ensamblable —por la utilización de codos de chapa doblada de 2mm, tuercas remachables, tornillos de herrería y placas de aglomerado fenólico de 2,50mm—, y a su vez fácilmente acopiable, ya que al desarmarse no ocupa un gran volumen. Puede ser utilizado para exponer obras en diferentes planos, anclar o apoyar dispositivos digitales, proyectar audiovisuales. Su armado y la posibilidad de ser atravesado permite que funcione como un dispositivo individual o como un módulo dentro de un sistema de dispositivos: esto crea la oportunidad de generar distintos tipos de recorridos según las exigencias de cada muestra, siendo también posible sujetar telas en los dispositivos que cosan todo el recorrido. Cuando deben ser desarmados, su forma de ser acopiados en la sala de planta baja es simple y eficiente ya que sus piezas mínimas son de pequeñas dimensiones y apilables.



/caletita 1B

/los dispositivos y su espacialidad



/grupo

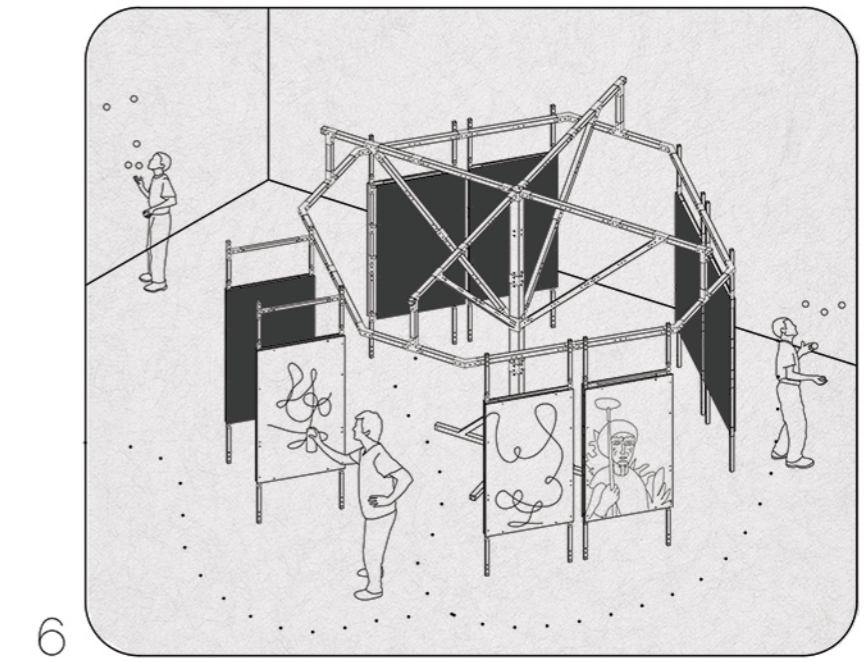
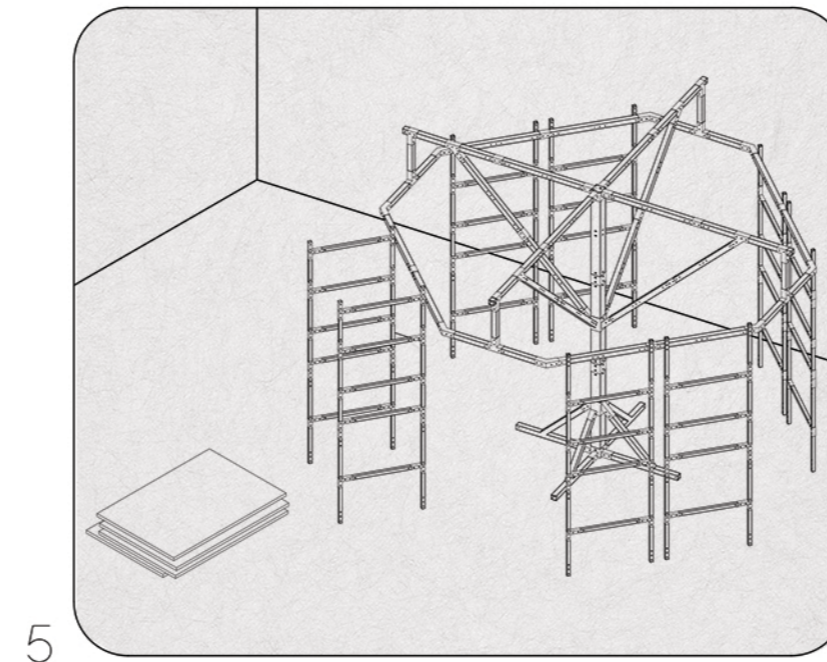
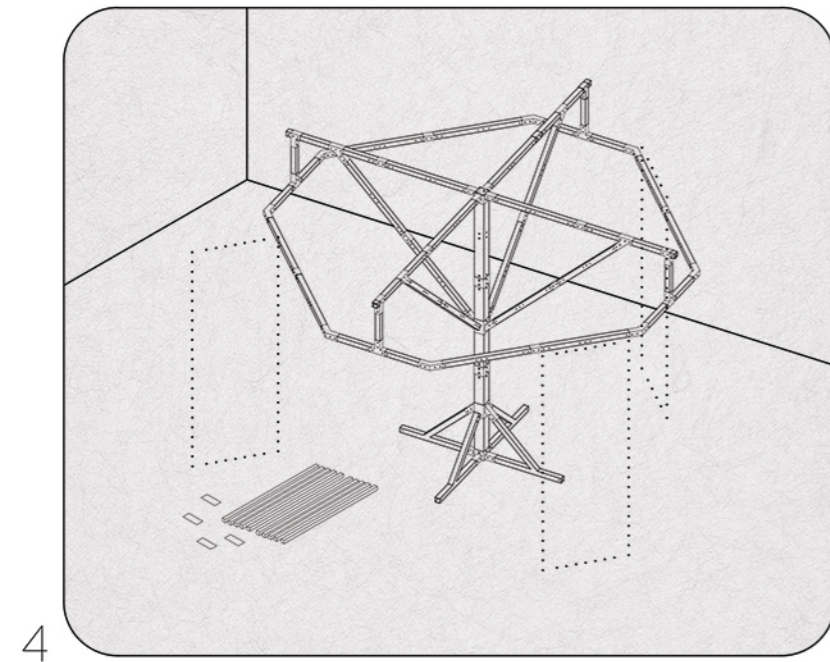
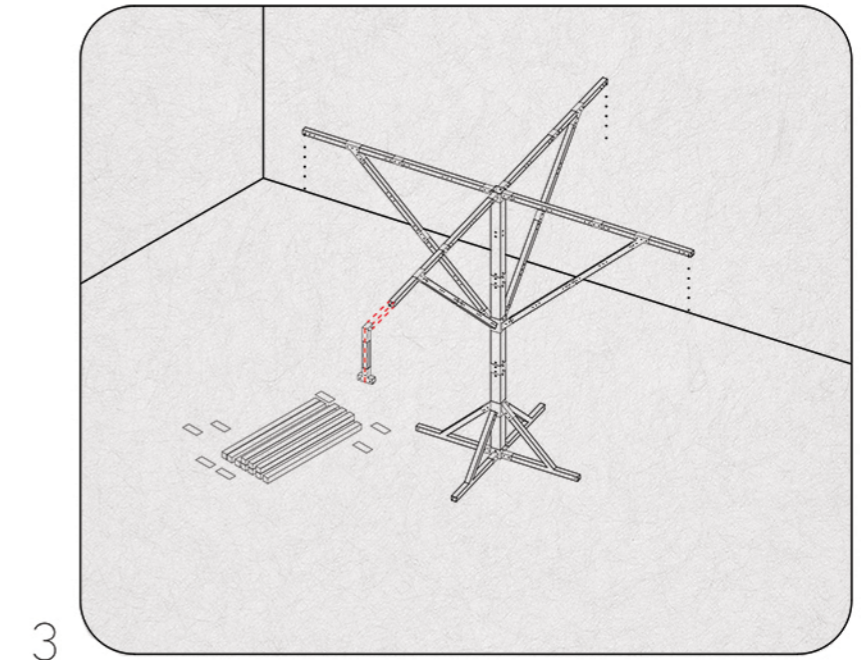
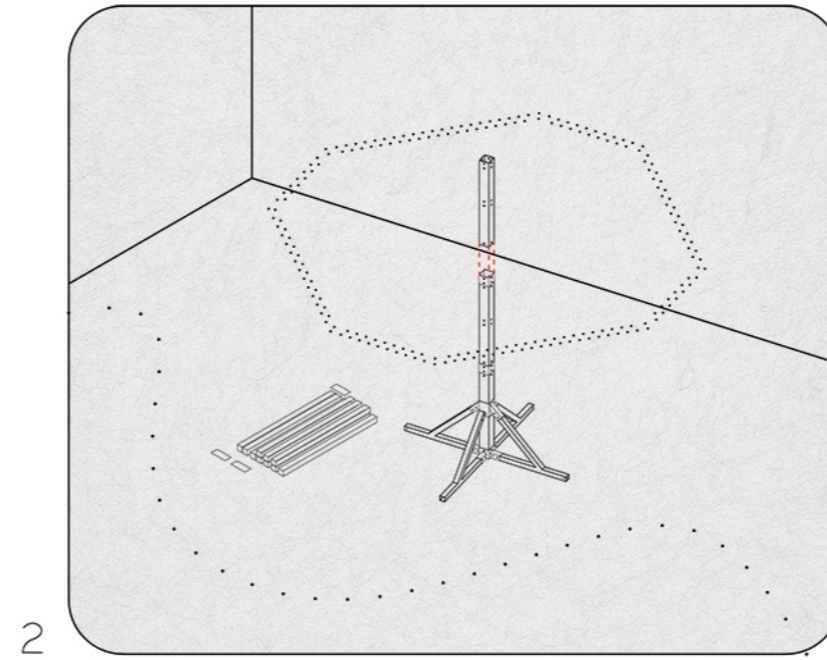
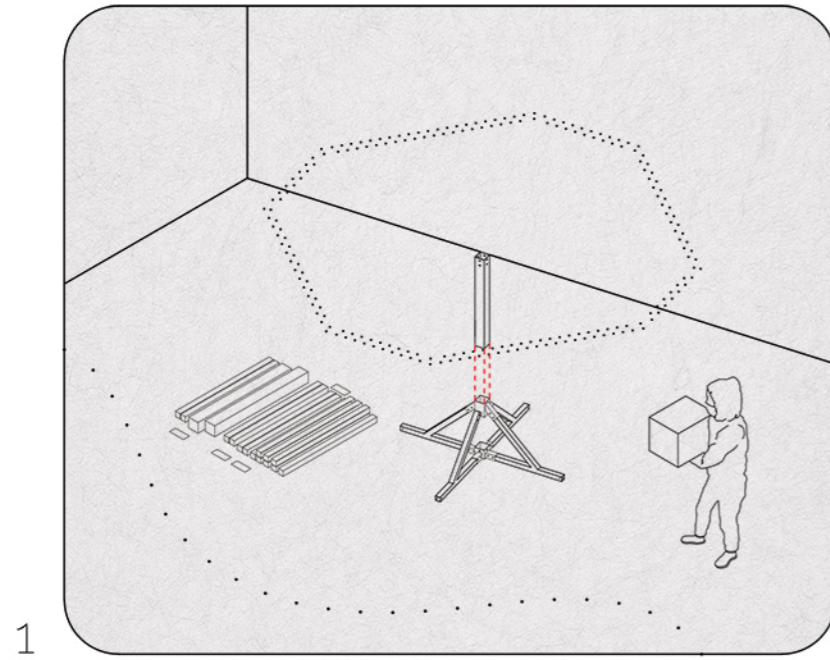
*Caletita*

Categoría 1 - B

| L2

/caletita 1B

/despiece | proceso de armado



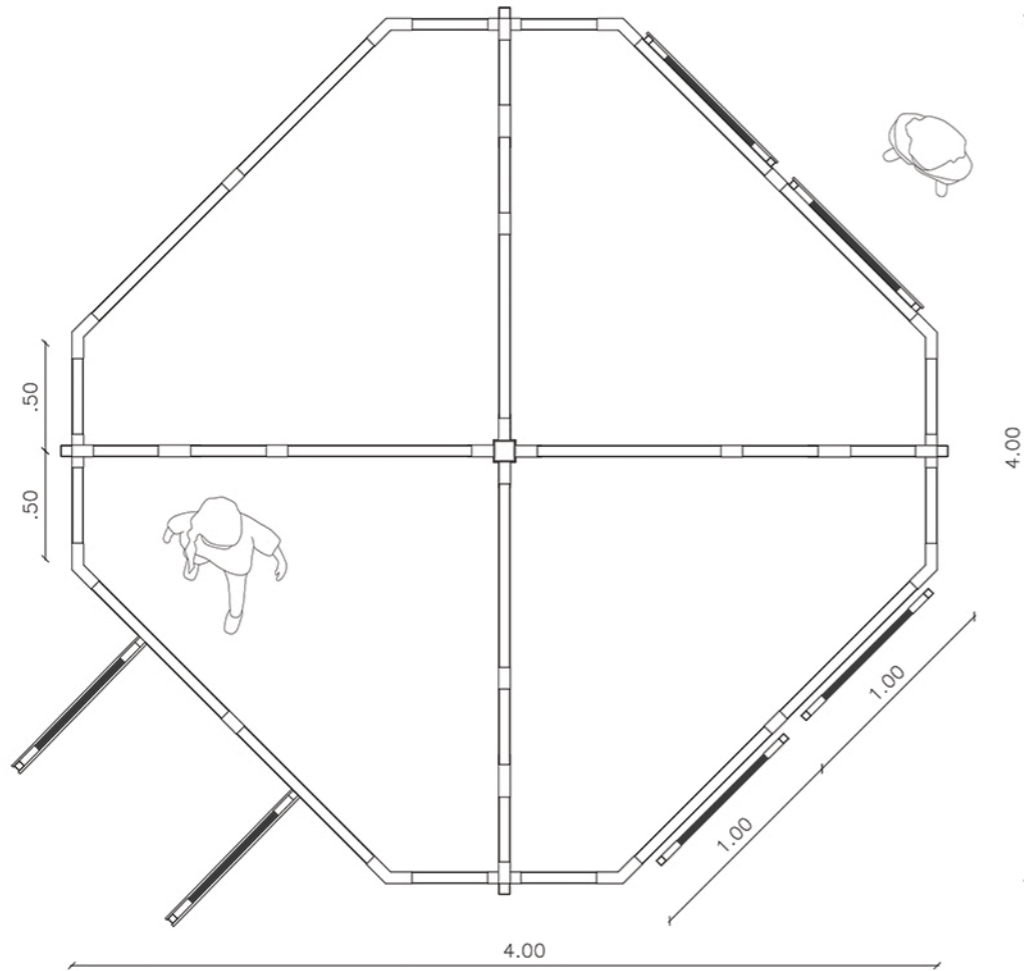
/grupo

Caletita

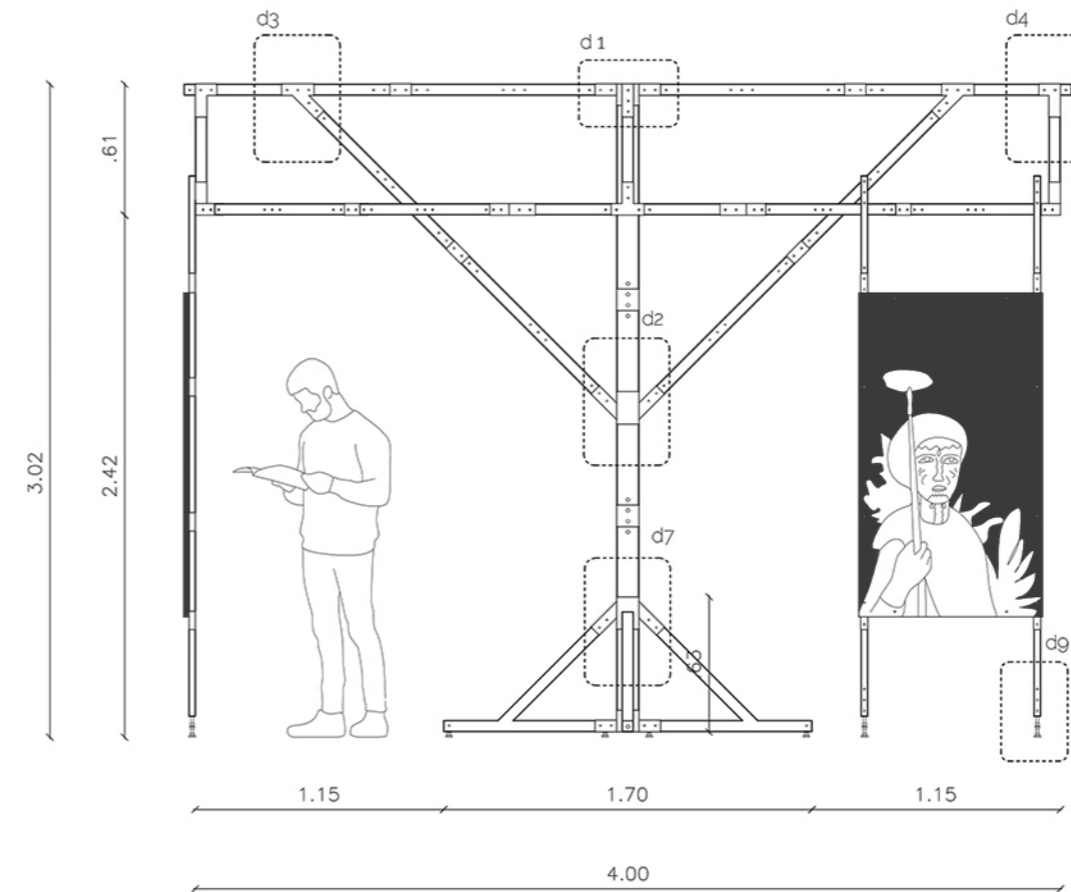
Categoría 1 - B

| L3

/caletita 1B  
/planta y vista



planta

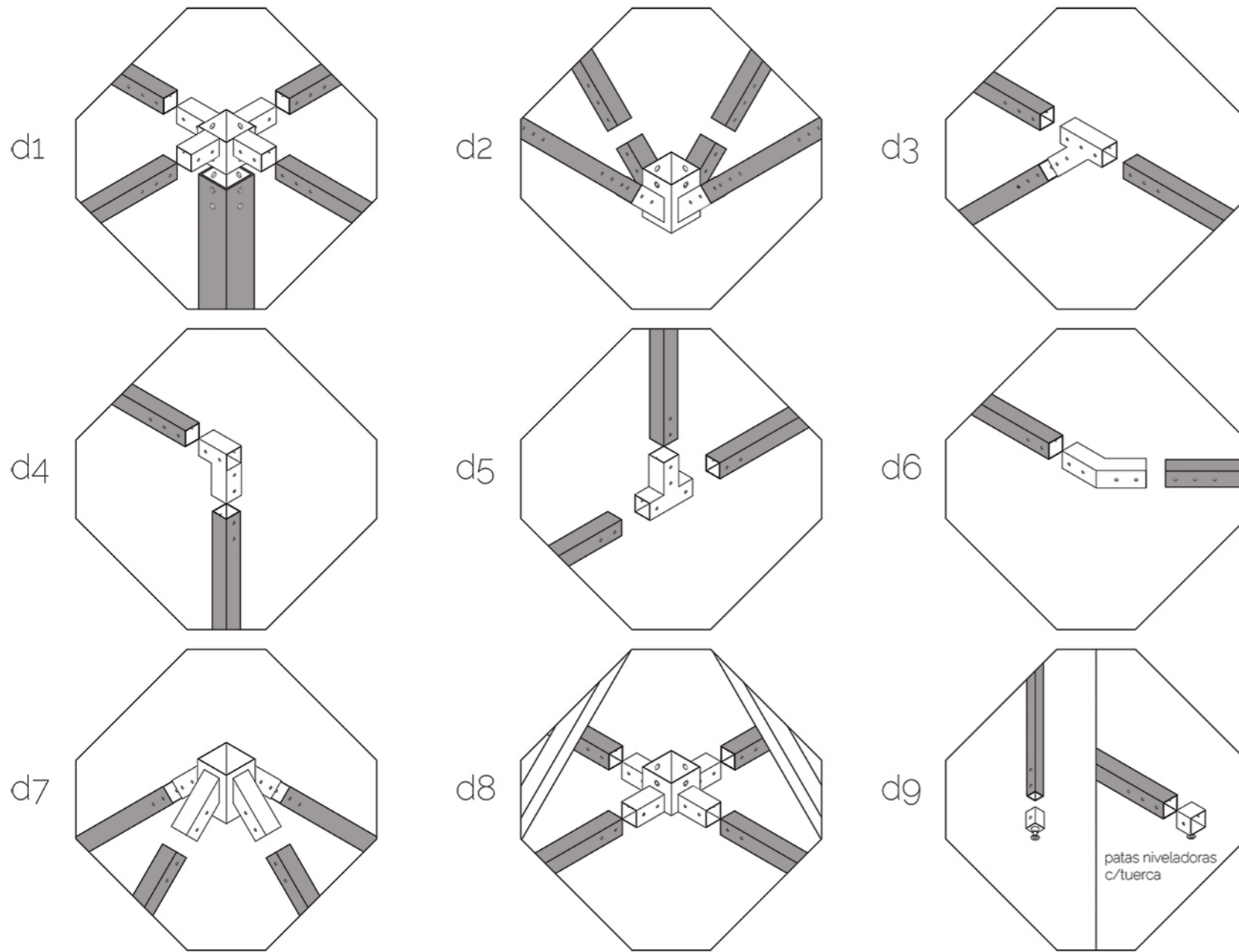


vista

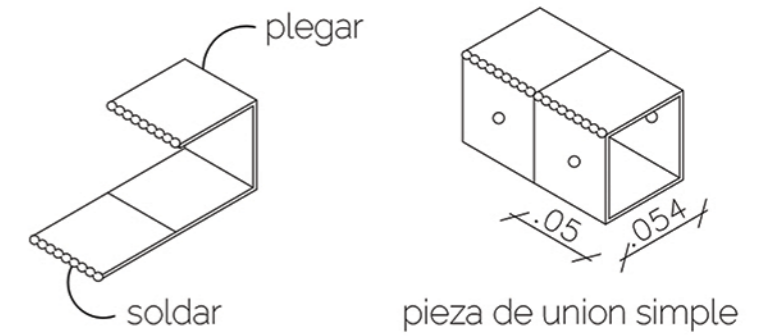
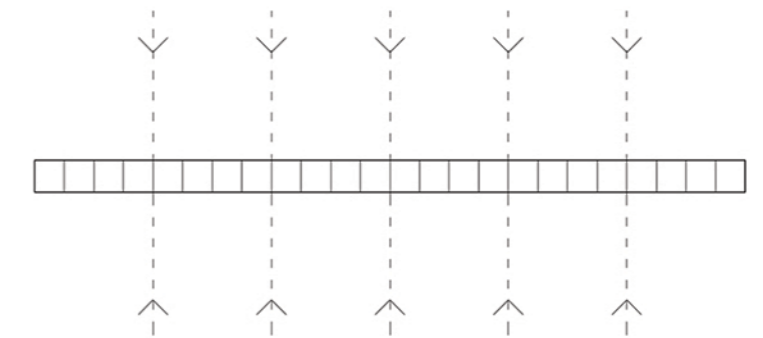
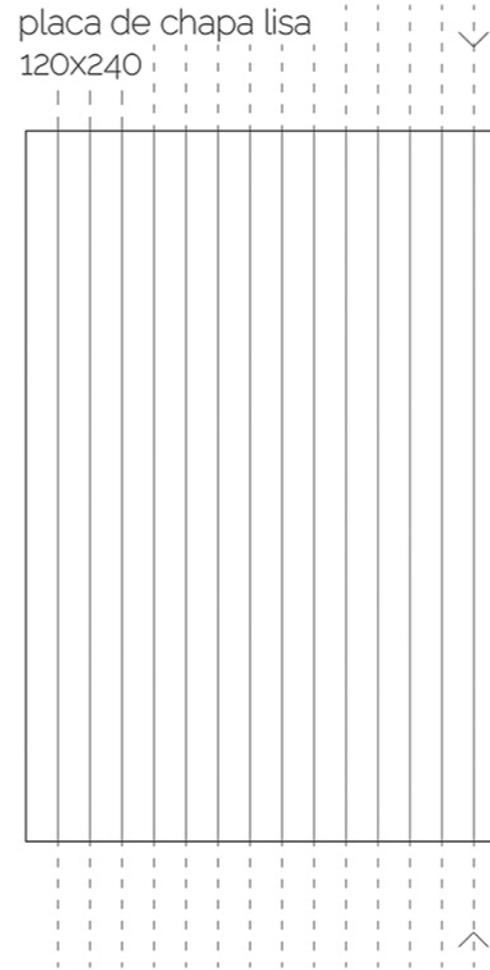


# /caletita 1B

## /nudos | materialización de codos



placa de chapa lisa  
120x240



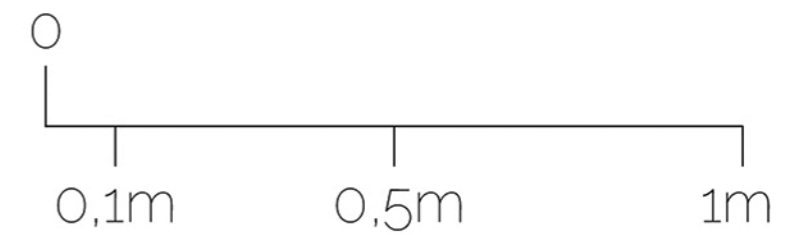
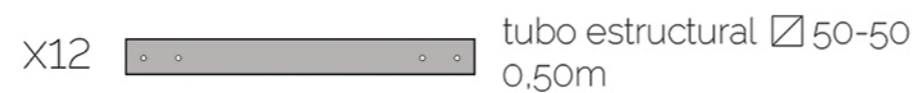
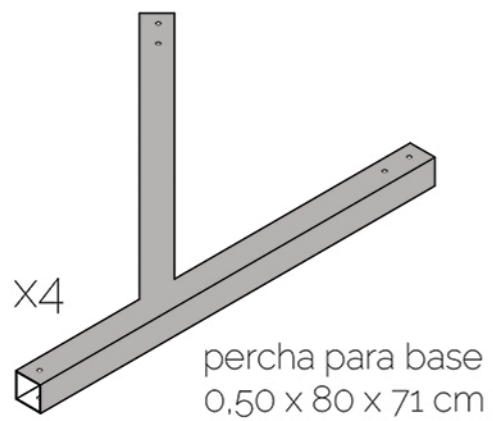
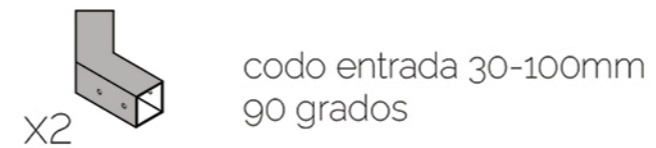
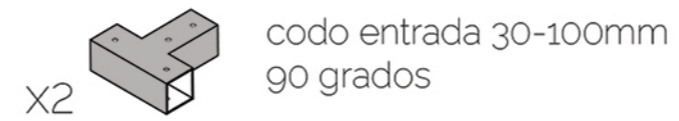
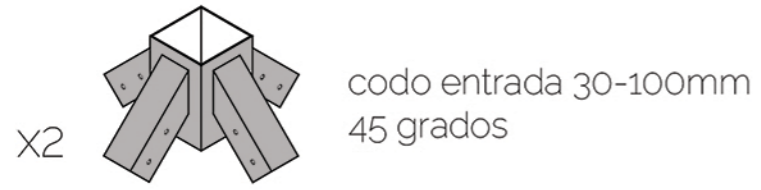
/grupo

Caletita

Categoría 1 - B | L5

# /caletita 1B

/piezas necesarias para su materialización



/grupo

Caletita

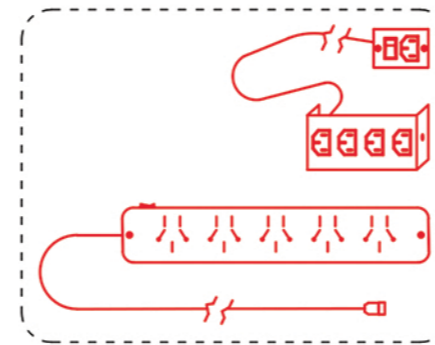
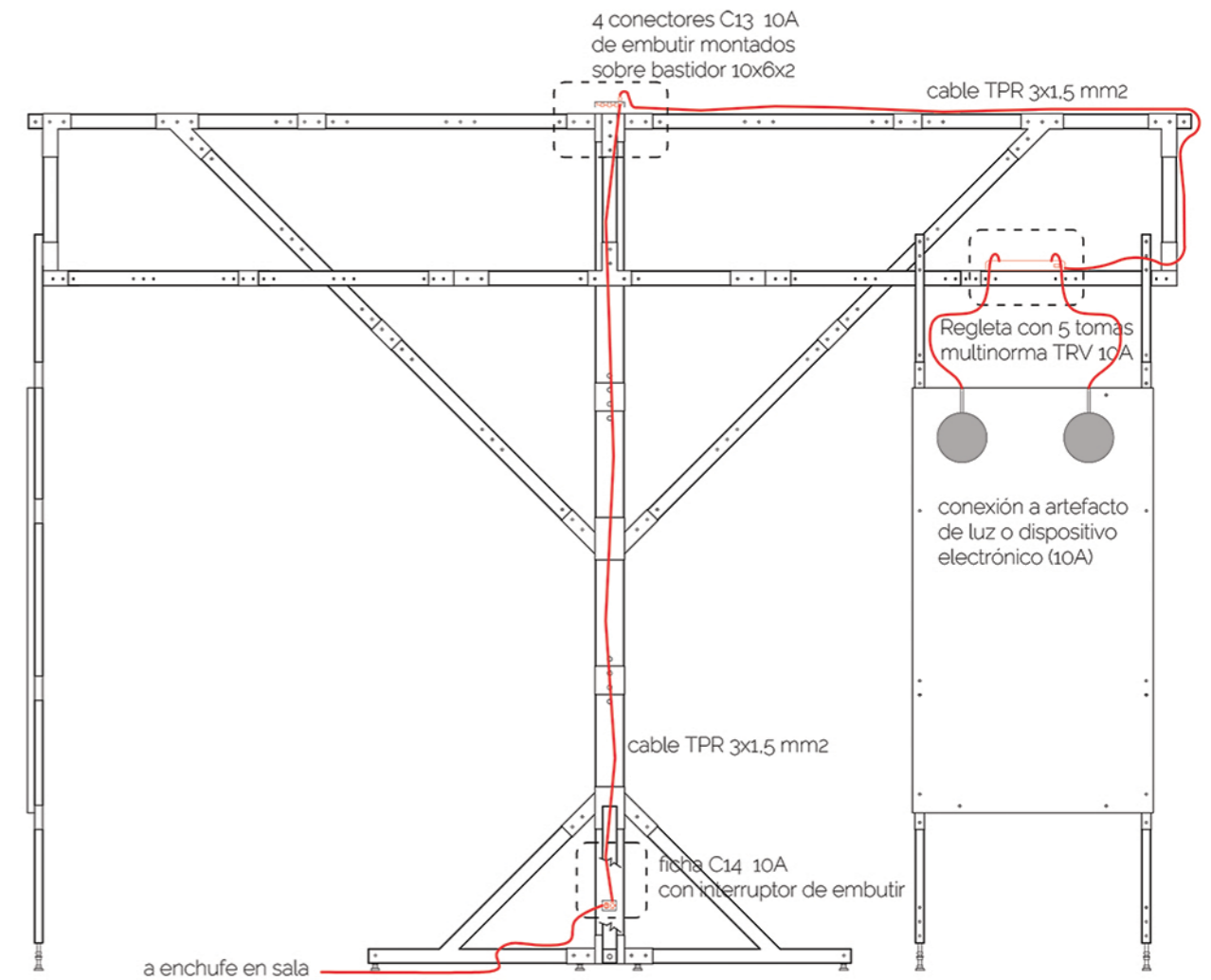
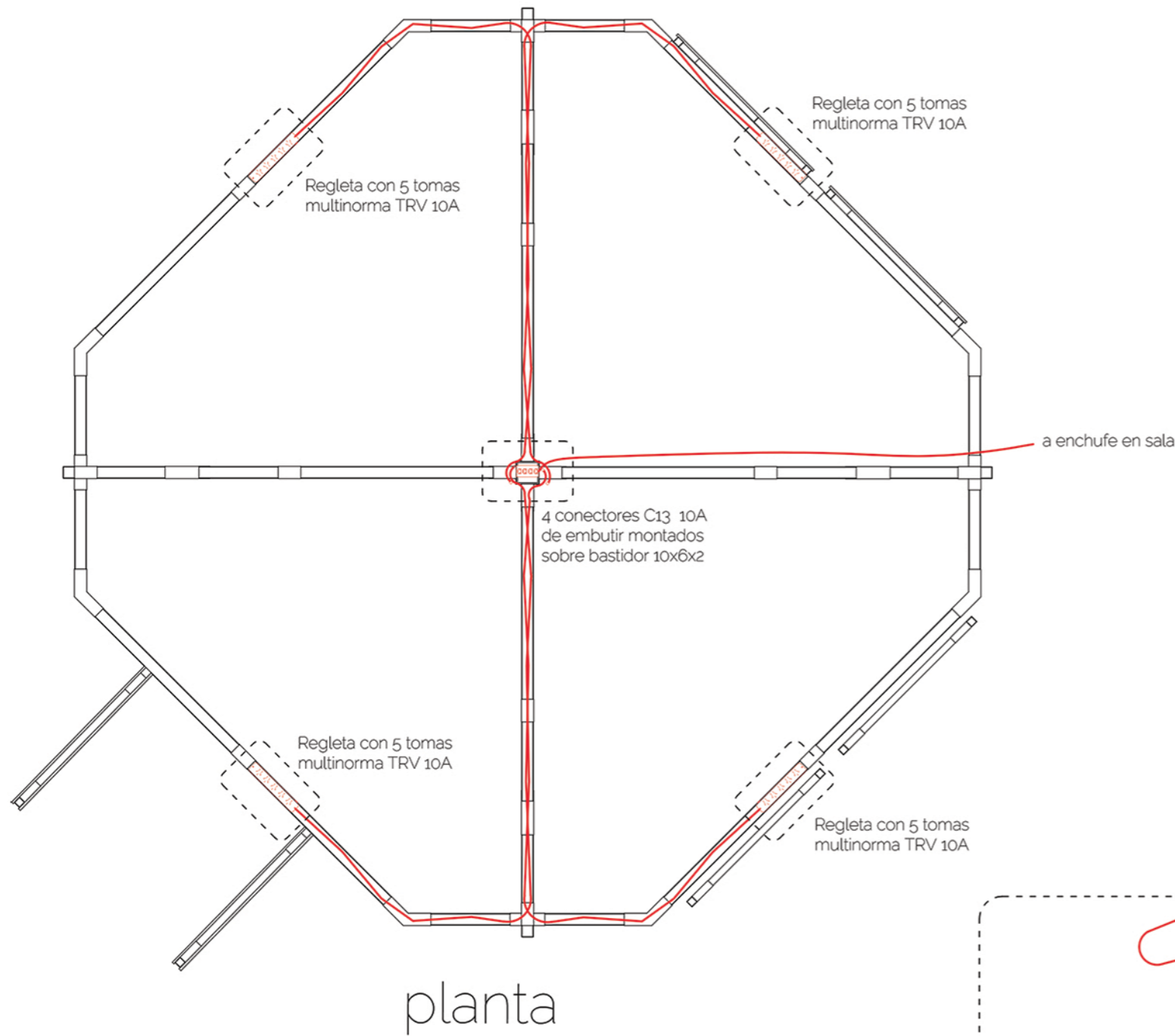
Categoría 1 - B | L6

/caletita 1B  
/los dispositivos y su espacialidad





/caletita 1B  
/conexión eléctrica



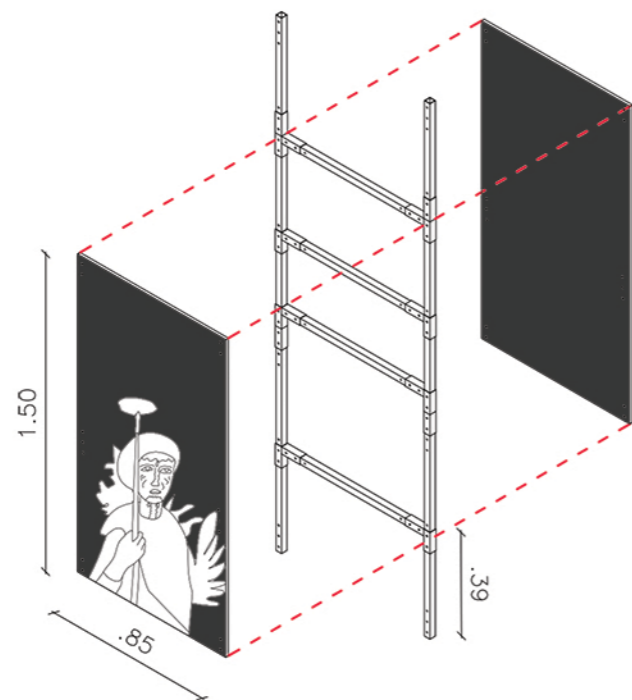
detalles

- Conector C14 10A de embutir con interruptor luminoso
- 4 conectores C13 10A de embutir montados sobre bastidor 10x6x2
- Regleta con 5 tomas multinorma TRV 10A con interruptor luminoso 28x5x3.5
- Conector C14 10A con cable TPR 3x1.5 mm2

/grupo

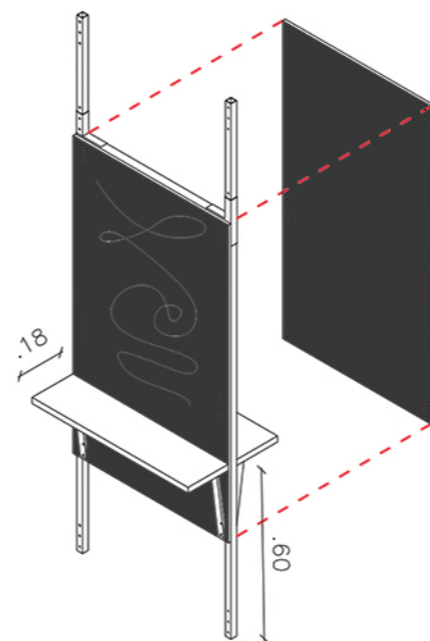
Caletita

/caletita 1B  
/catálogo bastidores

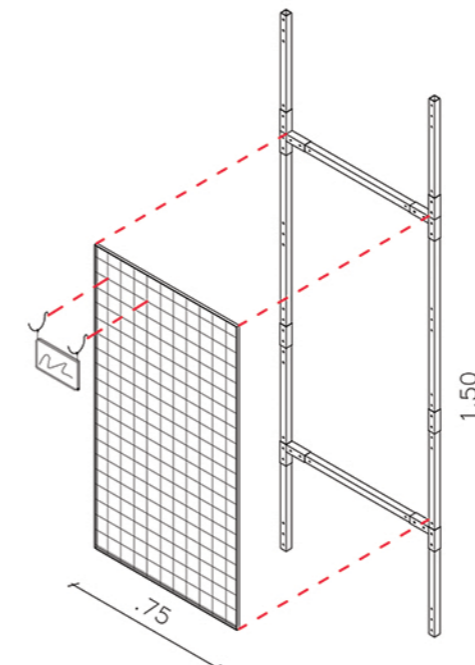


1 bastidor con tabla clavadera

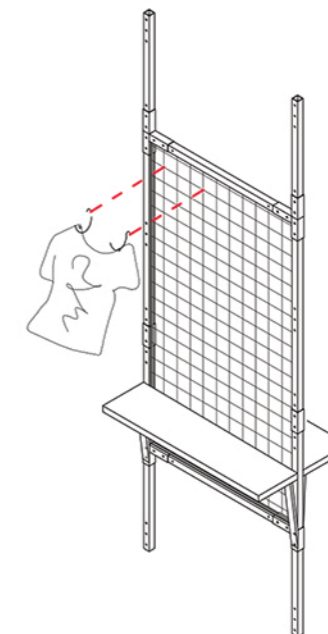
2 bastidor con tabla clavadera y mesita



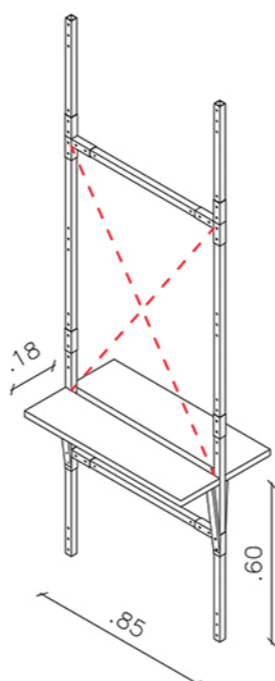
3 bastidor con malla



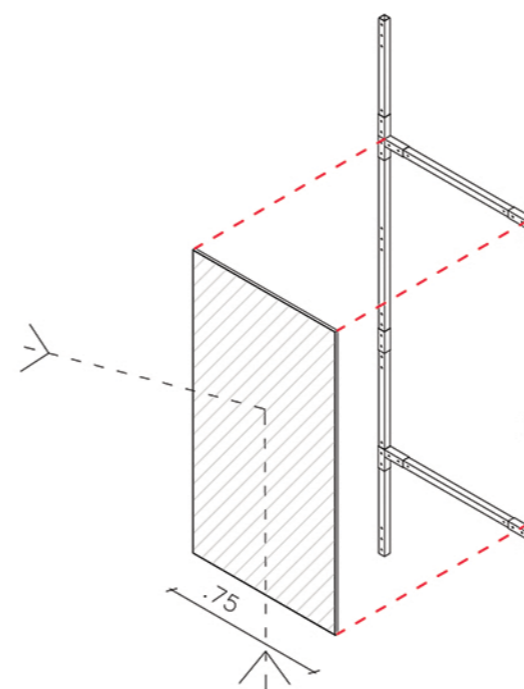
4 bastidor con malla y mesita



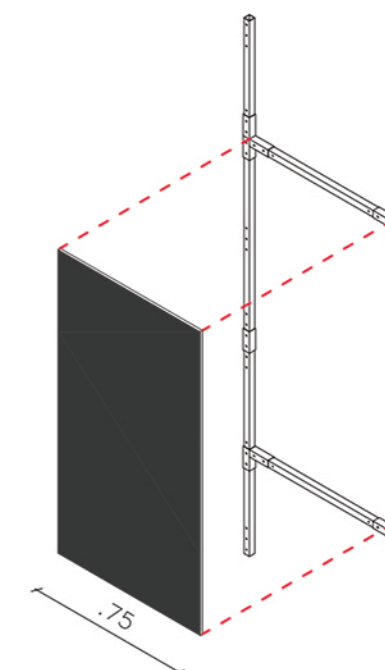
5 bastidor con mesita



6 bastidor con tela blanca para proyección




7 bastidor con tela negra para oscurecimiento



# /caletita 1B

## /piezas necesarias para materializar bastidores

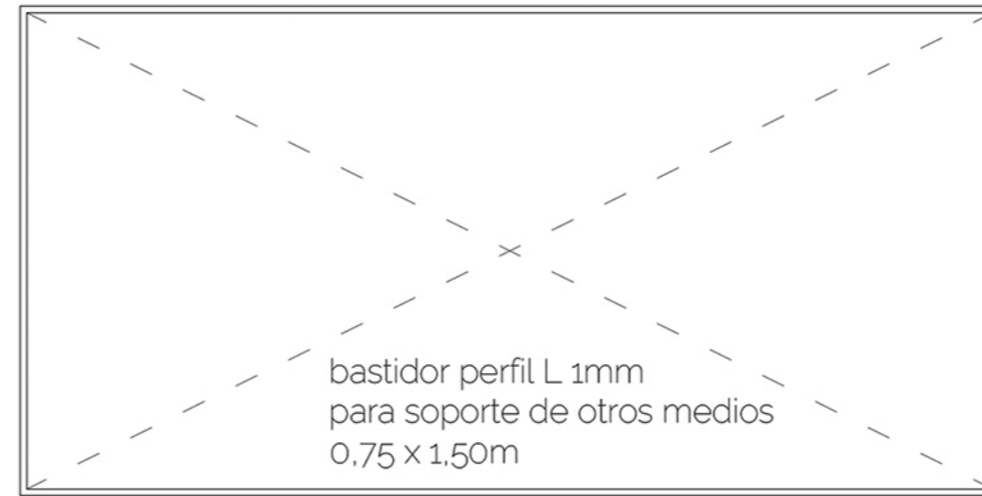
x6  codo unión 30mm


X4  tubo estructural 30-30  
1m

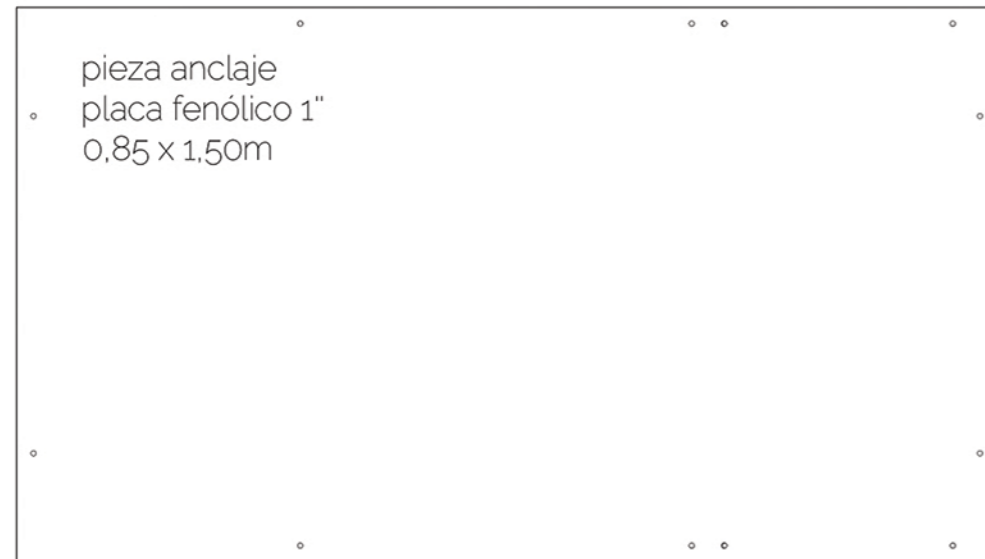
X4  tubo estructural 30-30  
0,80m

x8  codo  
90 grados

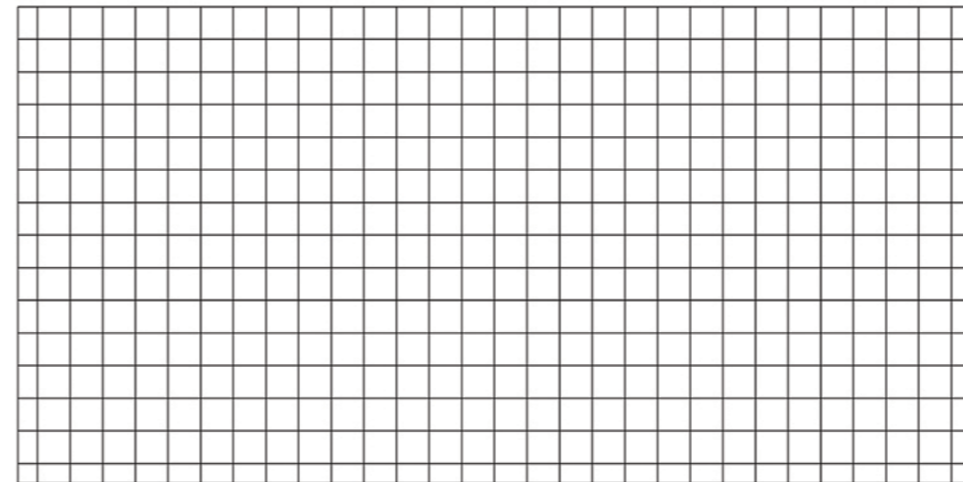
X2  tubo estructural 30-30  
0,50m



 gancho de acero  
para malla

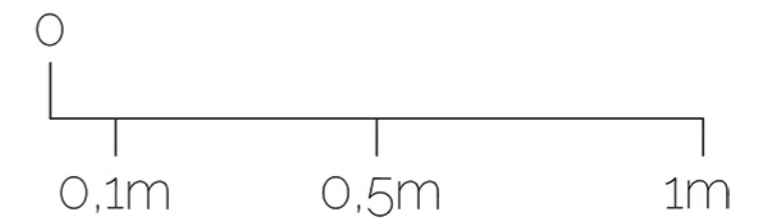


pieza apoyo  
placa fenólica 1" 0,18 x 0,85



malla de acero  
electrosoldada  
Ø6 50x50mm  
0,75 x 1,50m

tela plástica negra  
para oscurecimiento  
0,73 x 1,48m



/grupo

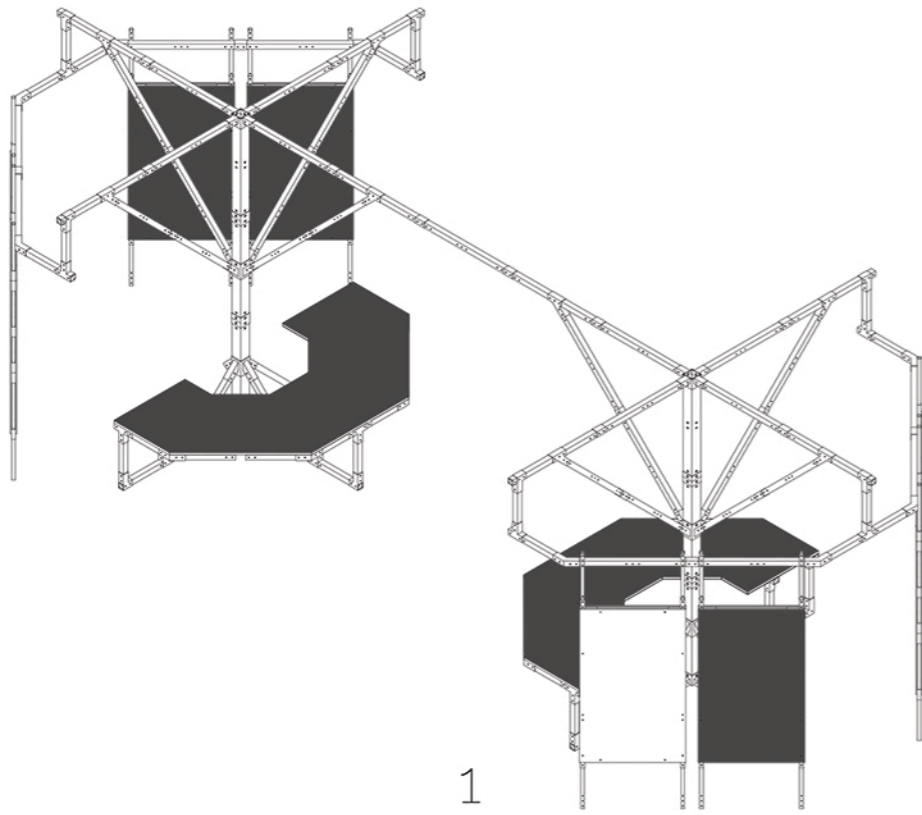
*Caletita*

Categoría 1 - B

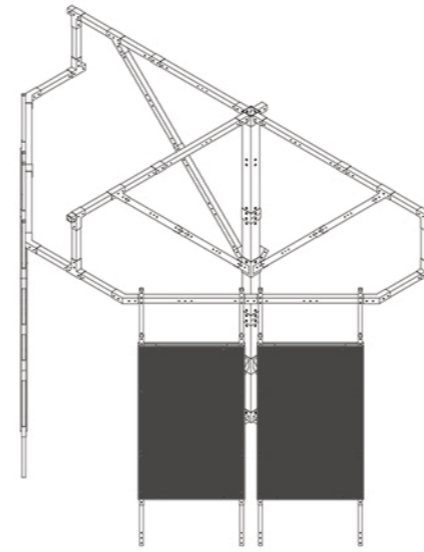
| L10

/caletita 1B

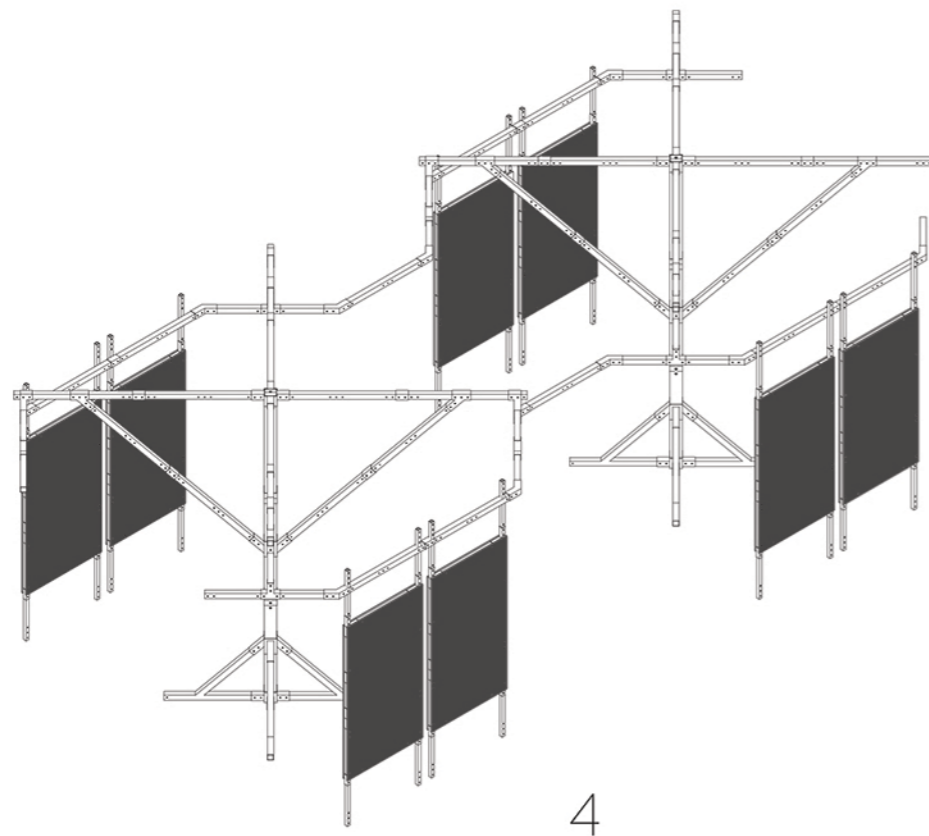
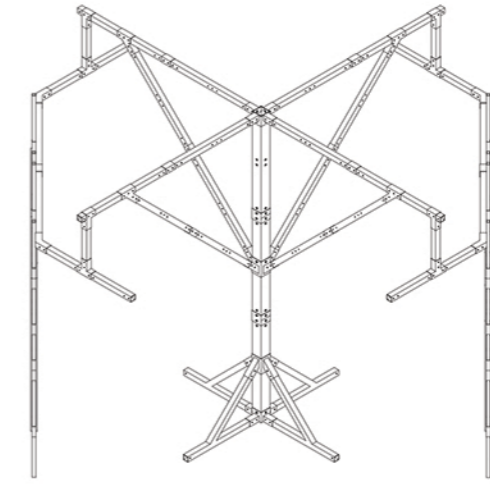
/variaciones en el sistema y posibilidades de armado



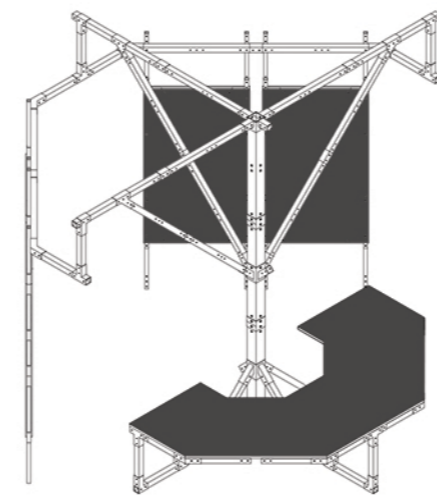
2



3



4



5

/grupo

*Caletita*

Categoría 1 - B

| L11

/caletita 1B

/variaciones en el sistema y posibilidades de armado



/grupo

*Caletita*

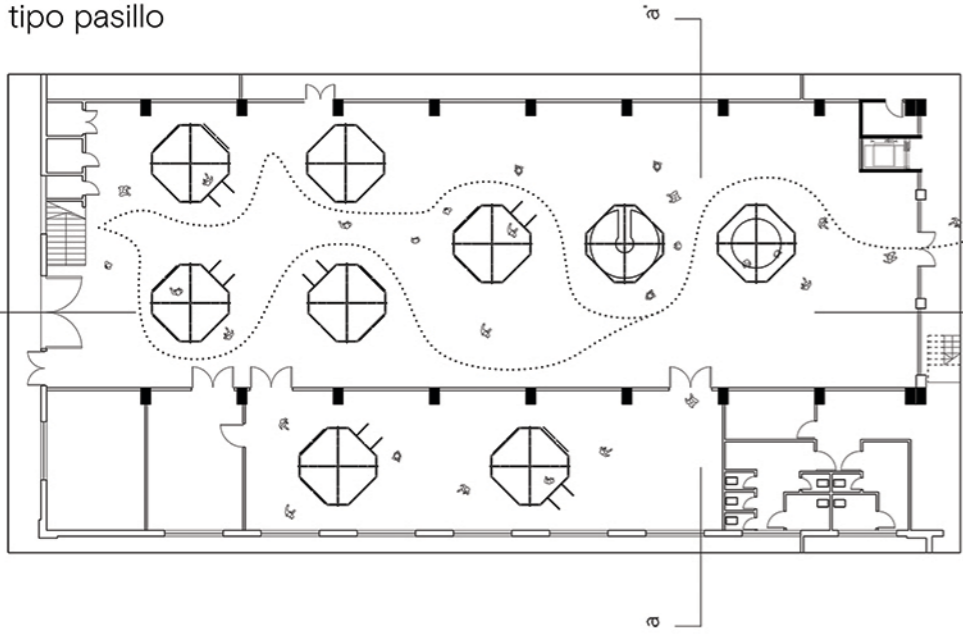
Categoría 1 - B

| L12

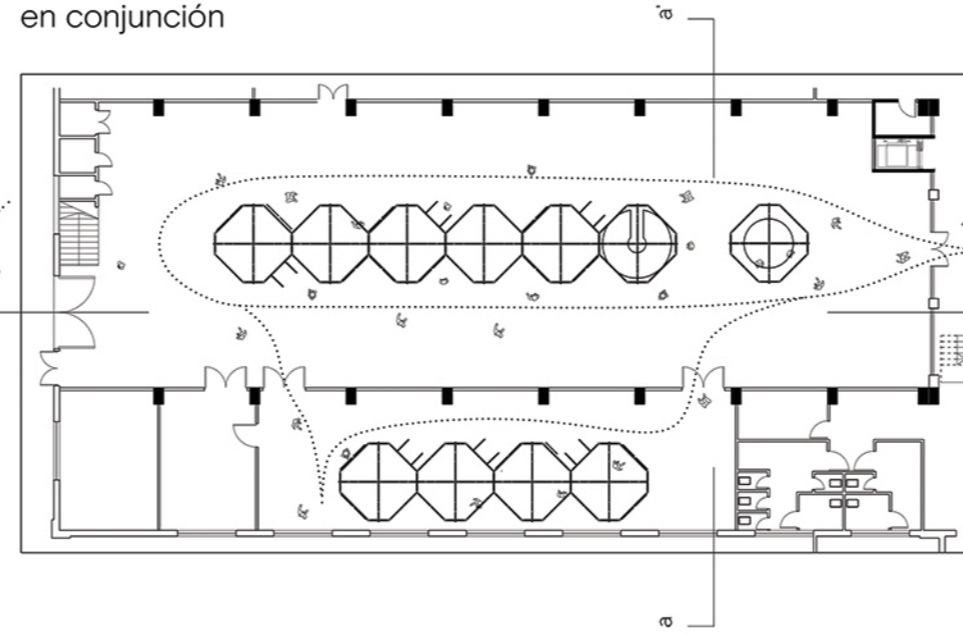
/caletita 1B

/posibilidades de armado en sala

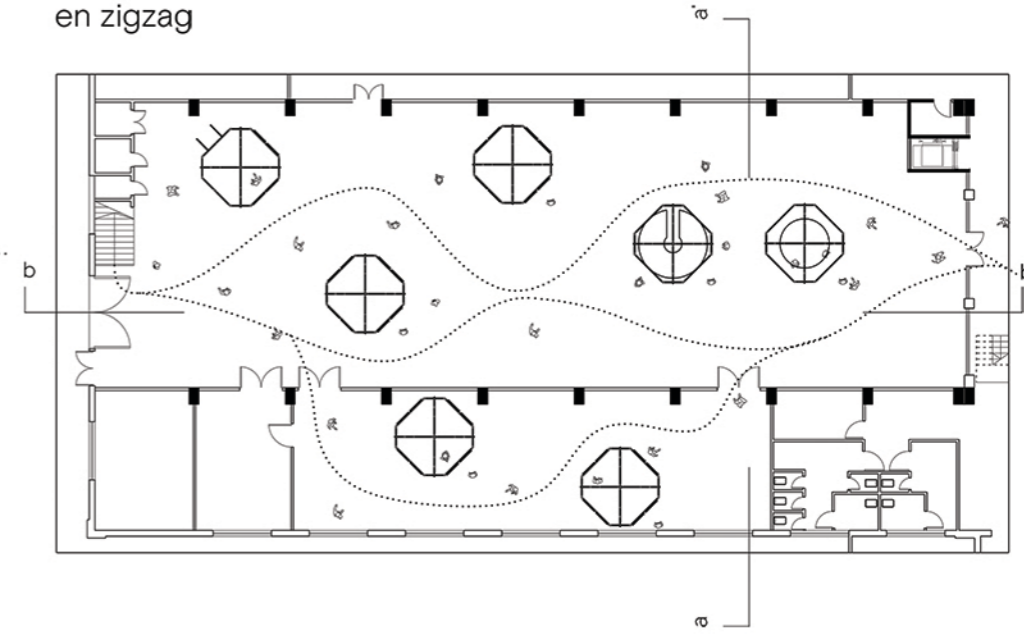
tipo pasillo



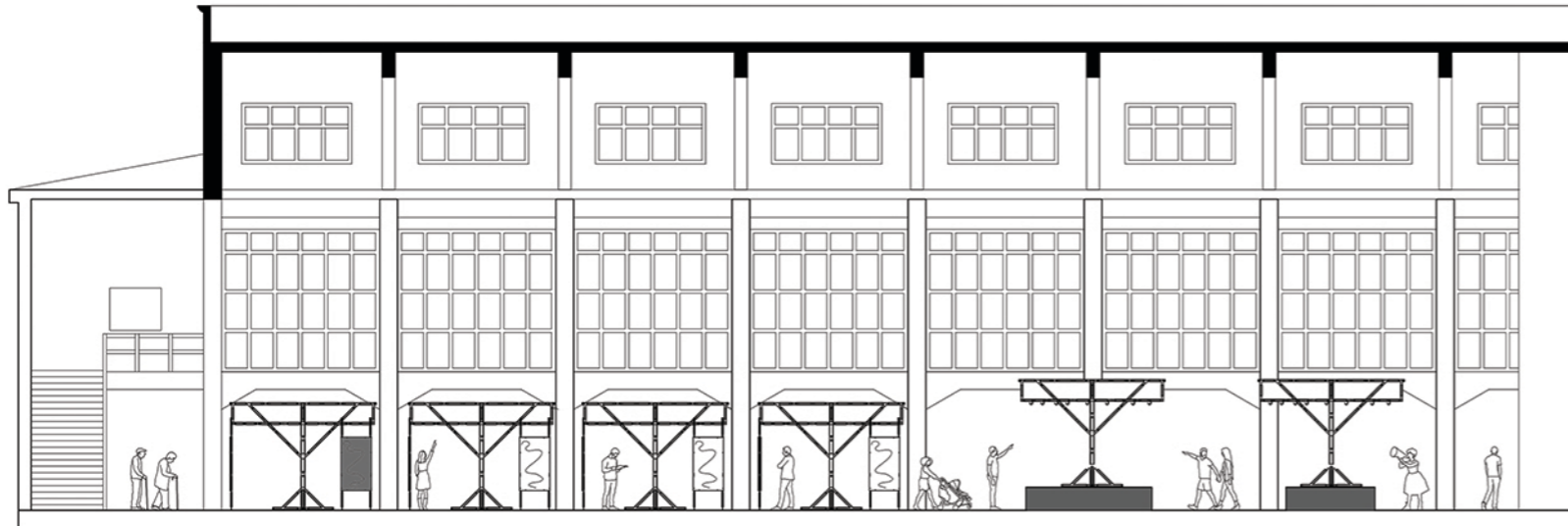
en conjunción



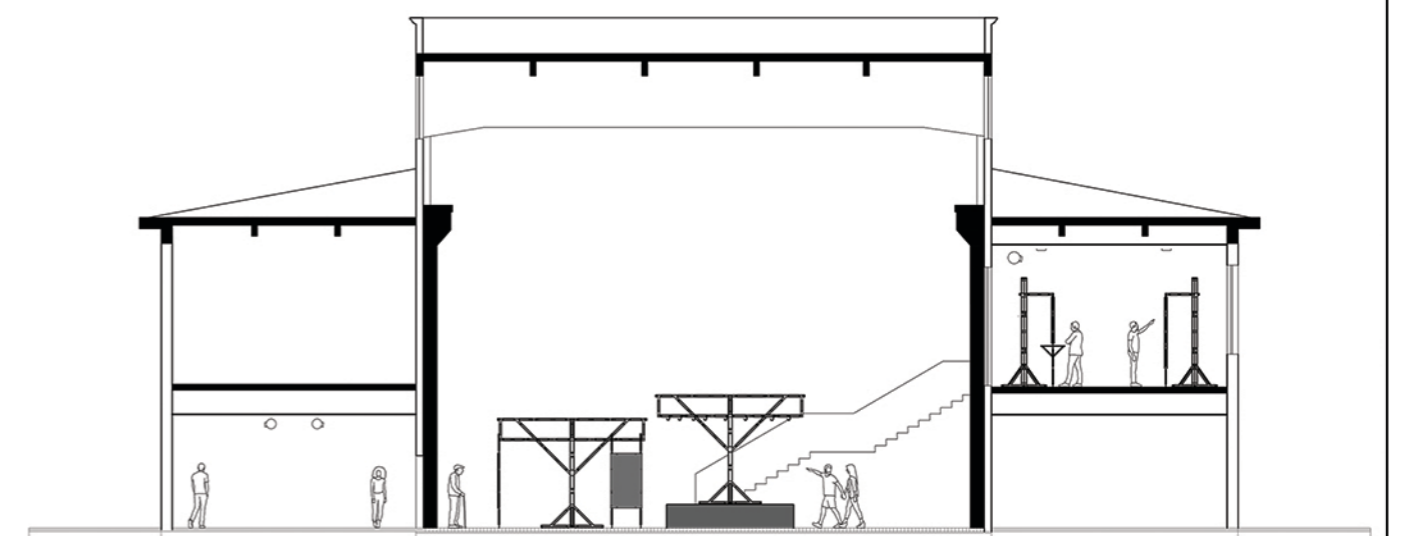
en zigzag



corte b-b'

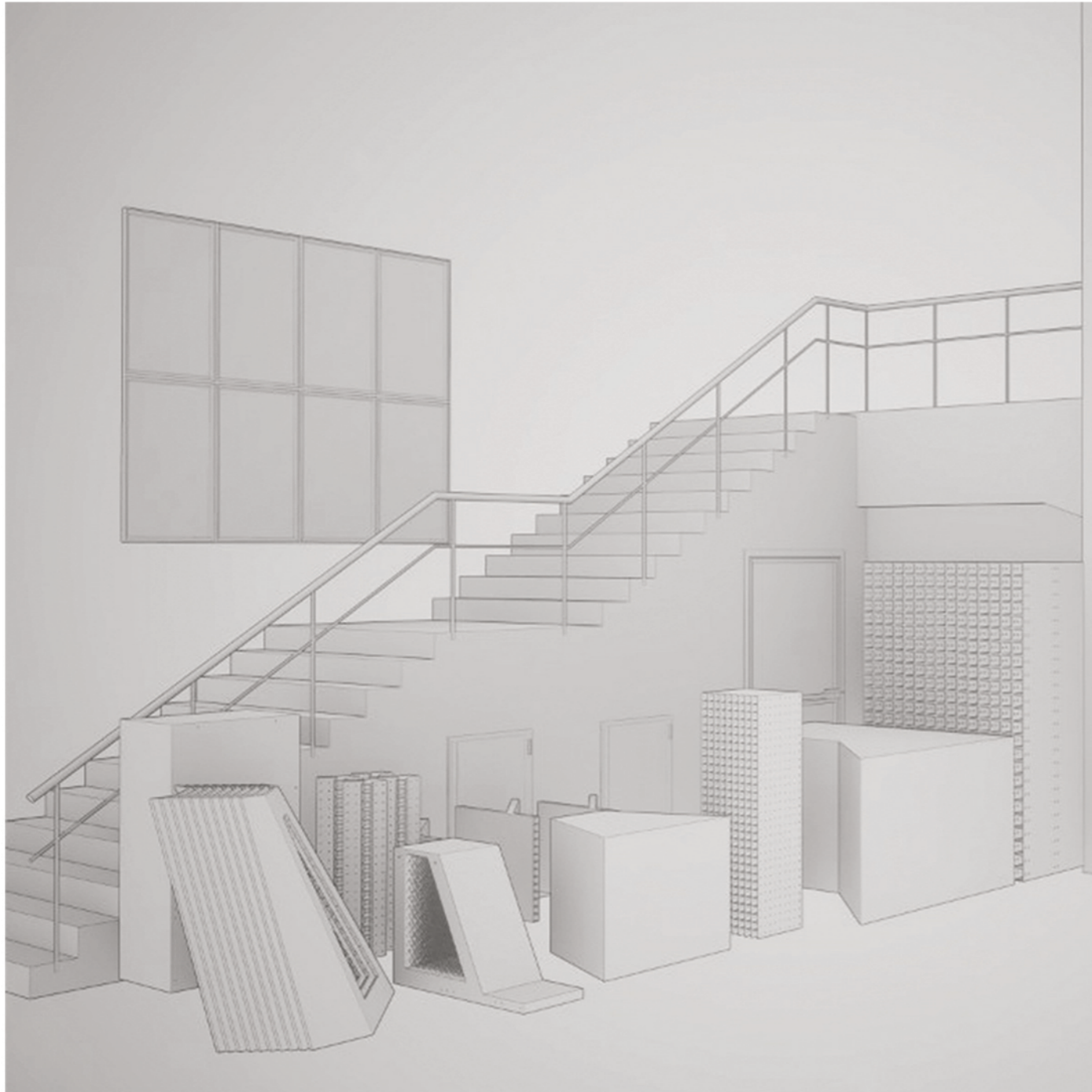


corte a-a'

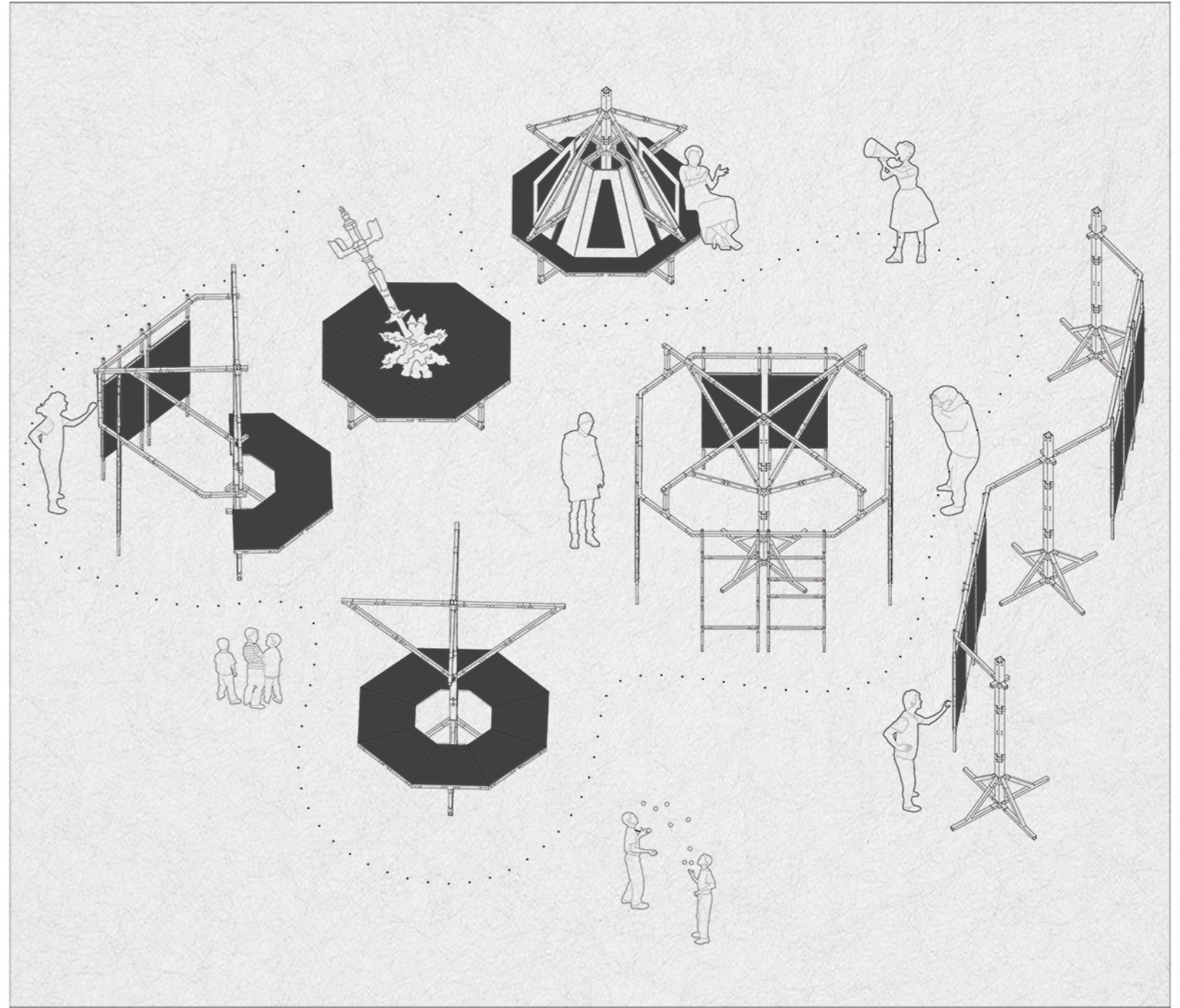


/caletita 1B

/comparación acopio y ensamble



/acopio en sala



/sistema caletita

/grupo

Caletita

Categoría 1 - B

| L14